

# 男子団体戦(1)

A	選手名	1	2	3	勝/敗	率	順位
1	七飯 (函館)		③	②			
2	新十津川 (滝川)			①			
3	澄川 (札幌)						

B	選手名	1	2	3	4	勝/敗	率	順位
1	恵庭 (千歳)		⑤	③	①			
2	鳥取 (釧路)			②	④			
3	利尻 (稚内)				⑥			
4	札幌 (十勝)							

C	選手名	1	2	3	勝/敗	率	順位
1	あいの里 (札幌)		③	②			
2	蘭越 (後志)			①			
3	光西 (北見)						

D	選手名	1	2	3	勝/敗	率	順位
1	美深 (名寄)		③	②			
2	和光 (苫小牧)			①			
3	栗山 (岩見沢)						

E	選手名	1	2	3	勝/敗	率	順位
1	札幌 (札幌)		③	②			
2	別海 (根室)			①			
3	恵北 (千歳)						

F	選手名	1	2	3	勝/敗	率	順位
1	静内 (日高)		③	②			
2	雄武 (紋別)			①			
3	旭川 (旭川)						

G	選手名	1	2	3	勝/敗	率	順位
1	江別 (江別)		③	②			
2	手稲 (札幌)			①			
3	壮瞥 (室蘭)						

H	選手名	1	2	3	勝/敗	率	順位
1	留萌 (留萌)		③	②			
2	西陵 (十勝)			①			
3	厚別 (札幌)						

# 男子団体戦(2)

I	選手名	1	2	3	勝/敗	率	順位
1	米里 (札幌)		③	②			
2	北見北 (北見)			①			
3	銀山 (後志)						

J	選手名	1	2	3	勝/敗	率	順位
1	新冠 (日高)		③	②			
2	上磯 (函館)			①			
3	大江別 (江別)						

K	選手名	1	2	3	勝/敗	率	順位
1	伊達光陵 (室蘭)		③	②			
2	旭川 (旭川)			①			
3	中標津広陵 (根室)						

L	選手名	1	2	3	勝/敗	率	順位
1	岩見沢光陵 (岩見沢)		③	②			
2	上富良野 (富良野)			①			
3	札幌啓明 (札幌)						

M	選手名	1	2	3	勝/敗	率	順位
1	士別南 (名寄)		③	②			
2	美幌北 (網走)			①			
3	札幌苗北 (札幌)						

N	選手名	1	2	3	勝/敗	率	順位
1	柏 (札幌)		③	②			
2	深川 (深川)			①			
3	景雲 (釧路)						

O	選手名	1	2	3	勝/敗	率	順位
1	勇舞 (千歳)		③	②			
2	東神楽 (旭川)			①			
3	五稜郭 (函館)						

P	選手名	1	2	3	勝/敗	率	順位
1	音更 (十勝)		③	②			
2	青翔 (苫小牧)			①			
3	日章 (札幌)						

# 女子団体戦 (1)

A	選手名	1	2	3	勝/敗	率	順位
1	永山南 (旭川)		③	②			
2	富川 (日高)			①			
3	元町 (札幌)						

B	選手名	1	2	3	勝/敗	率	順位
1	桜蘭 (室蘭)		③	②			
2	翔陽 (十勝)			①			
3	中標津広陵 (根室)						

C	選手名	1	2	3	勝/敗	率	順位
1	恵庭恵明 (千歳)		③	②			
2	札幌 (札幌)			①			
3	標茶 (釧路)						

D	選手名	1	2	3	勝/敗	率	順位
1	深堀 (函館)		③	②			
2	明野 (苫小牧)			①			
3	前田 (札幌)						

E	選手名	1	2	3	勝/敗	率	順位
1	江別中央 (江別)		③	②			
2	小泉 (北見)			①			
3	旭川中央 (旭川)						

F	選手名	1	2	3	勝/敗	率	順位
1	登寒 (札幌)		③	②			
2	留萌 (留萌)			①			
3	帯広第八 (十勝)						

G	選手名	1	2	3	勝/敗	率	順位
1	二七コ (後志)		③	②			
2	米里 (札幌)			①			
3	勇舞 (千歳)						

H	選手名	1	2	3	勝/敗	率	順位
1	岩見沢光陵 (岩見沢)		③	②			
2	士別南 (名寄)			①			
3	平岡 (札幌)						

# 女子団体戦(2)

I	選手名	1	2	3	勝/敗	率	順位
1	あいの里東 (札幌)		③	②			
2	西当別 (江別)			①			
3	京極 (後志)						

J	選手名	1	2	3	勝/敗	率	順位
1	新冠 (日高)		③	②			
2	別海中央 (根室)			①			
3	高栄 (北見)						

K	選手名	1	2	3	勝/敗	率	順位
1	ウトナイ (苫小牧)		③	②			
2	亀田 (函館)			①			
3	北辰 (札幌)						

L	選手名	1	2	3	勝/敗	率	順位
1	緑が丘 (旭川)		③	②			
2	枝幸 (稚内)			①			
3	厚別北 (札幌)						

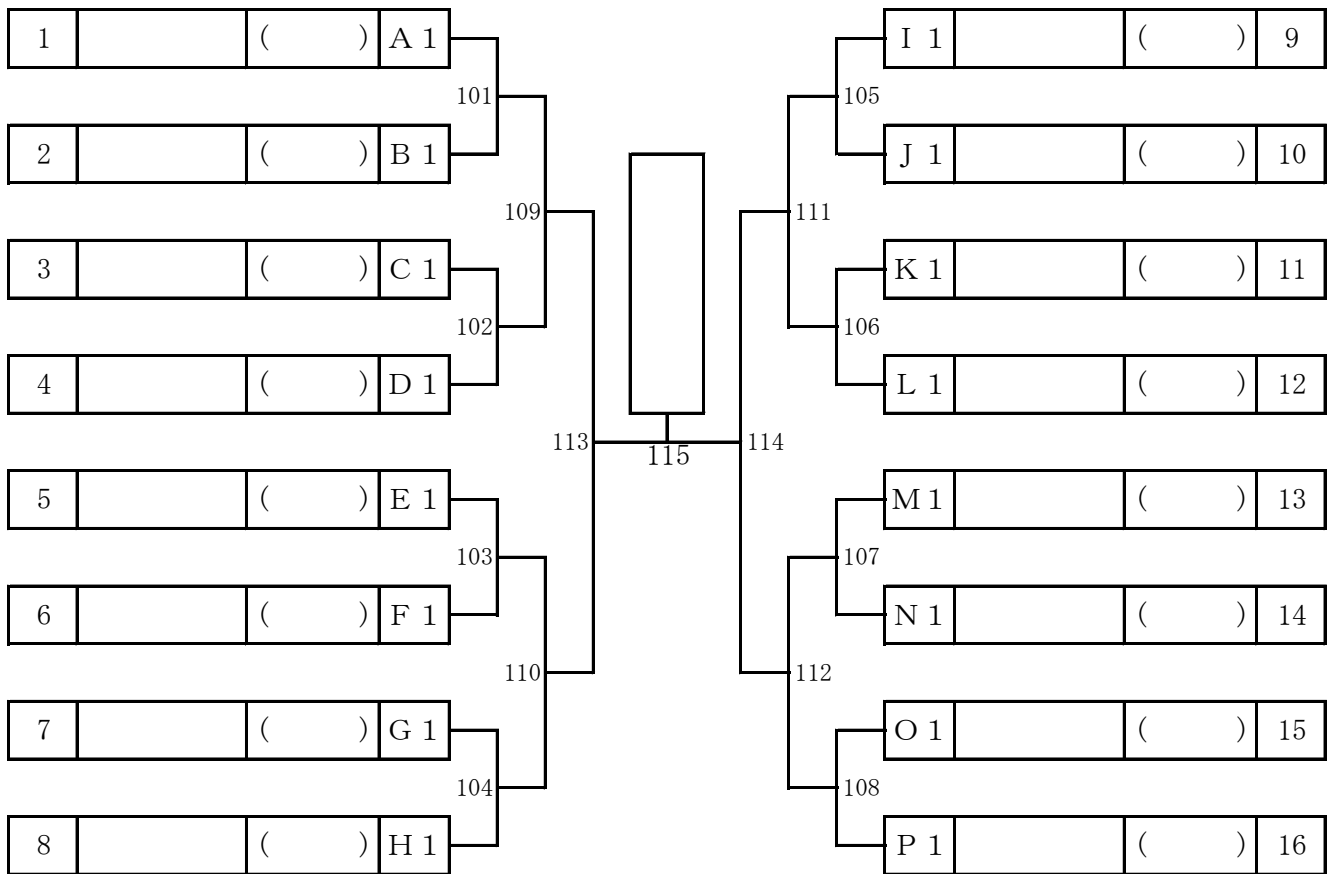
M	選手名	1	2	3	勝/敗	率	順位
1	上士幌 (十勝)		③	②			
2	遠軽 (紋別)			①			
3	札幌啓明 (札幌)						

N	選手名	1	2	3	勝/敗	率	順位
1	森 (函館)		③	②			
2	富良野西 (富良野)			①			
3	豊 (岩見沢)						

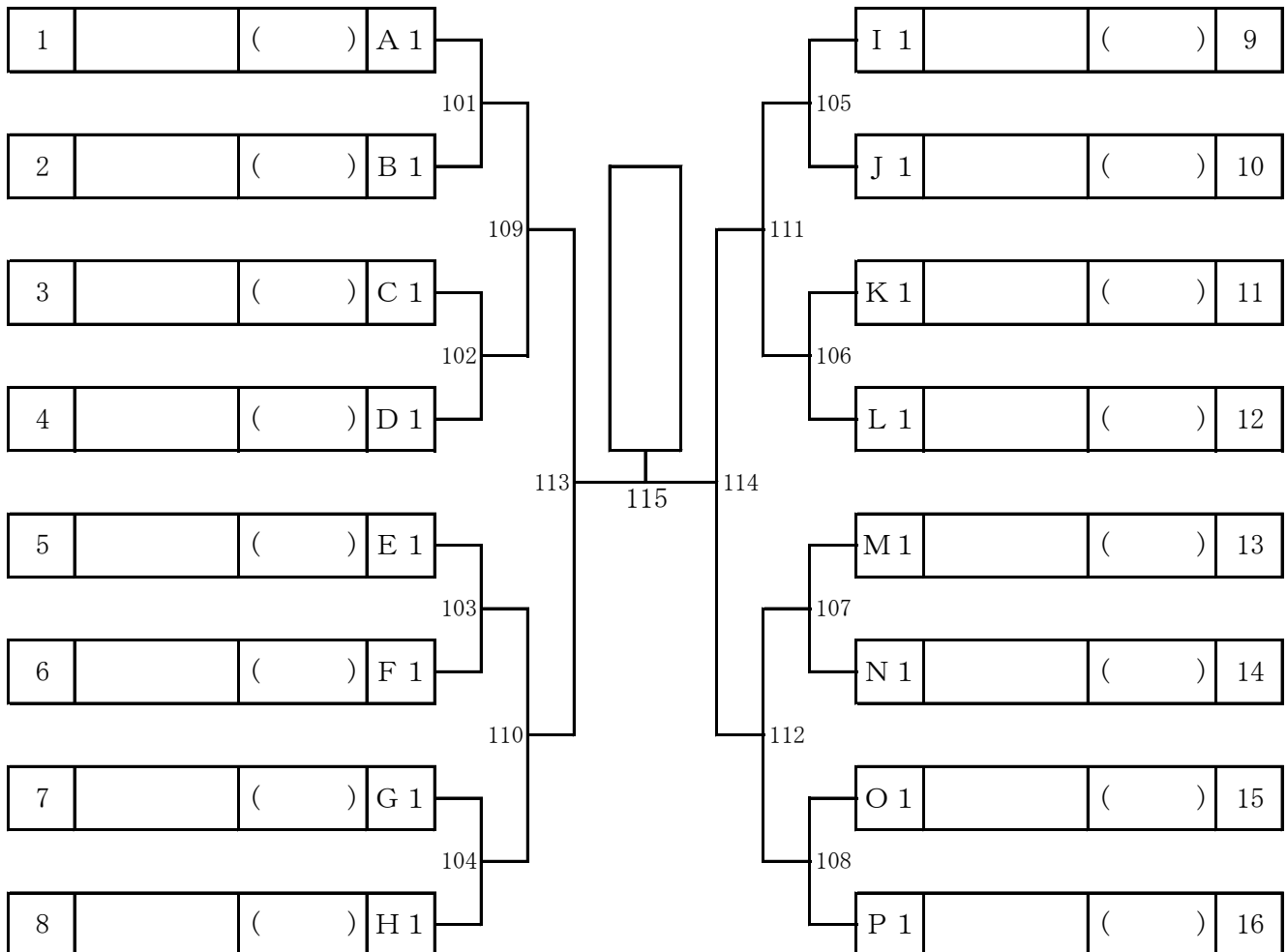
O	選手名	1	2	3	勝/敗	率	順位
1	鳥取 (釧路)		③	②			
2	明苑 (滝川)			①			
3	札幌北 (札幌)						

P	選手名	1	2	3	勝/敗	率	順位
1	恵庭 (千歳)		③	②			
2	網走第三 (網走)			①			
3	西野 (札幌)						

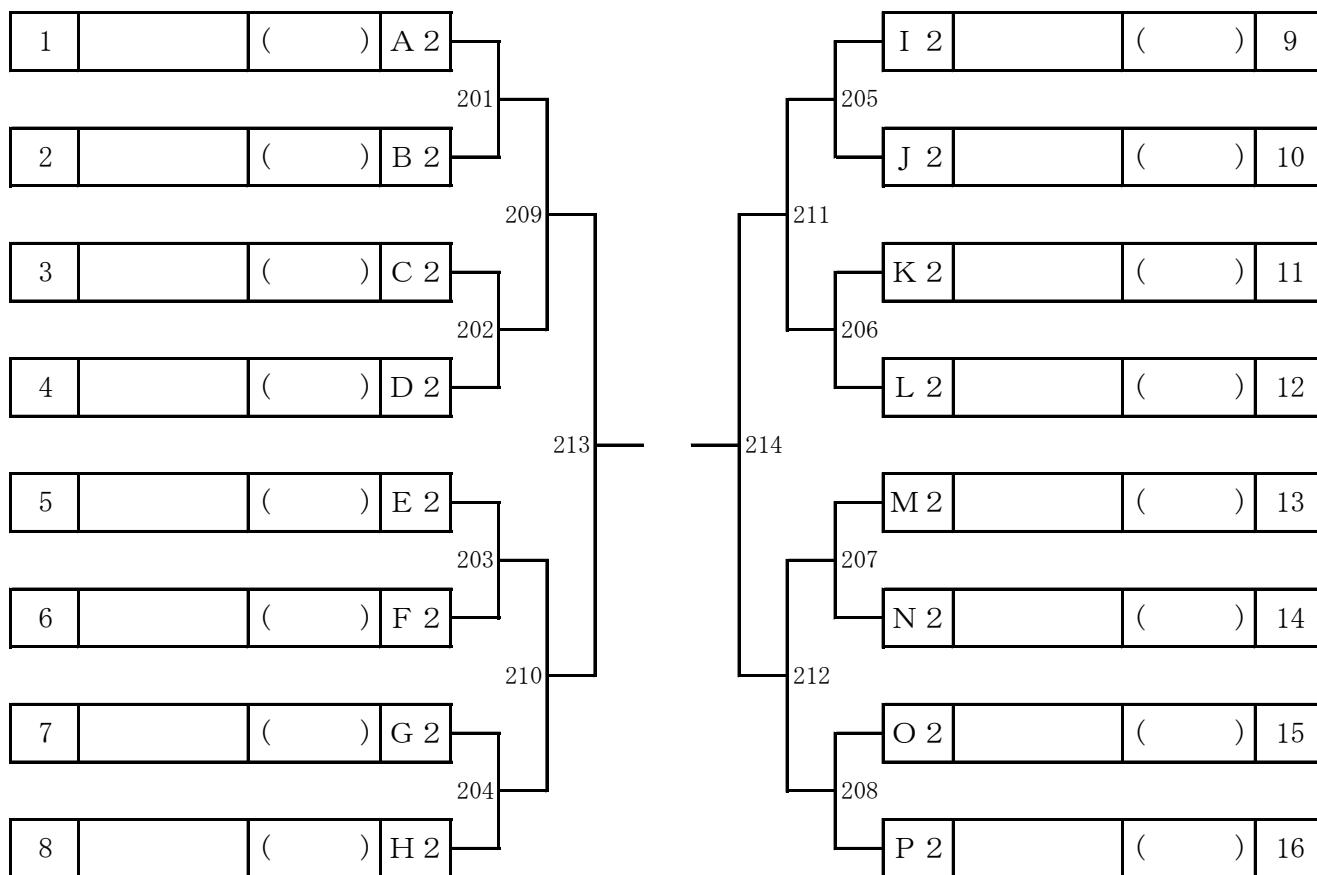
## □男子 1位トーナメント



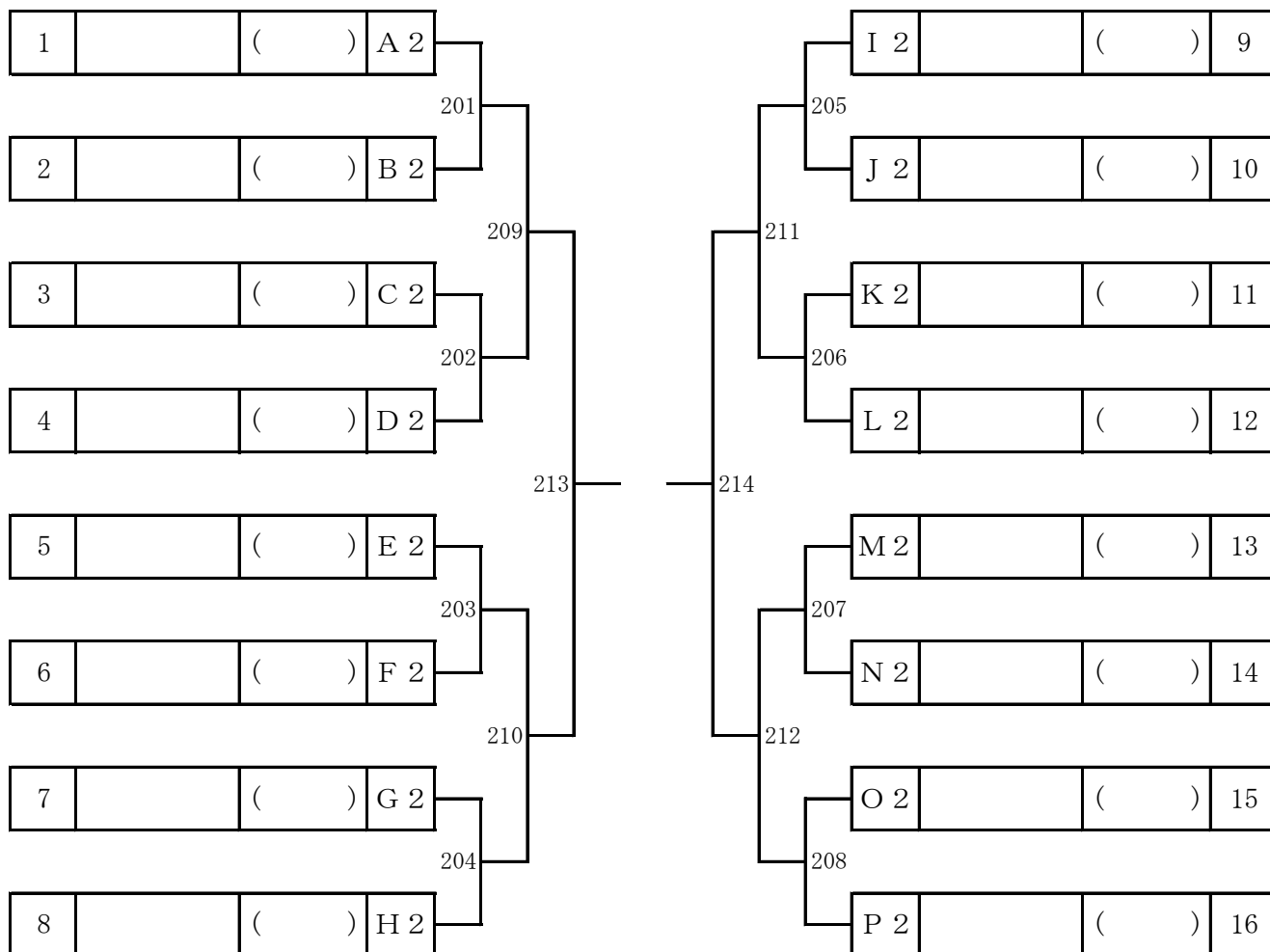
## □女子 1位トーナメント



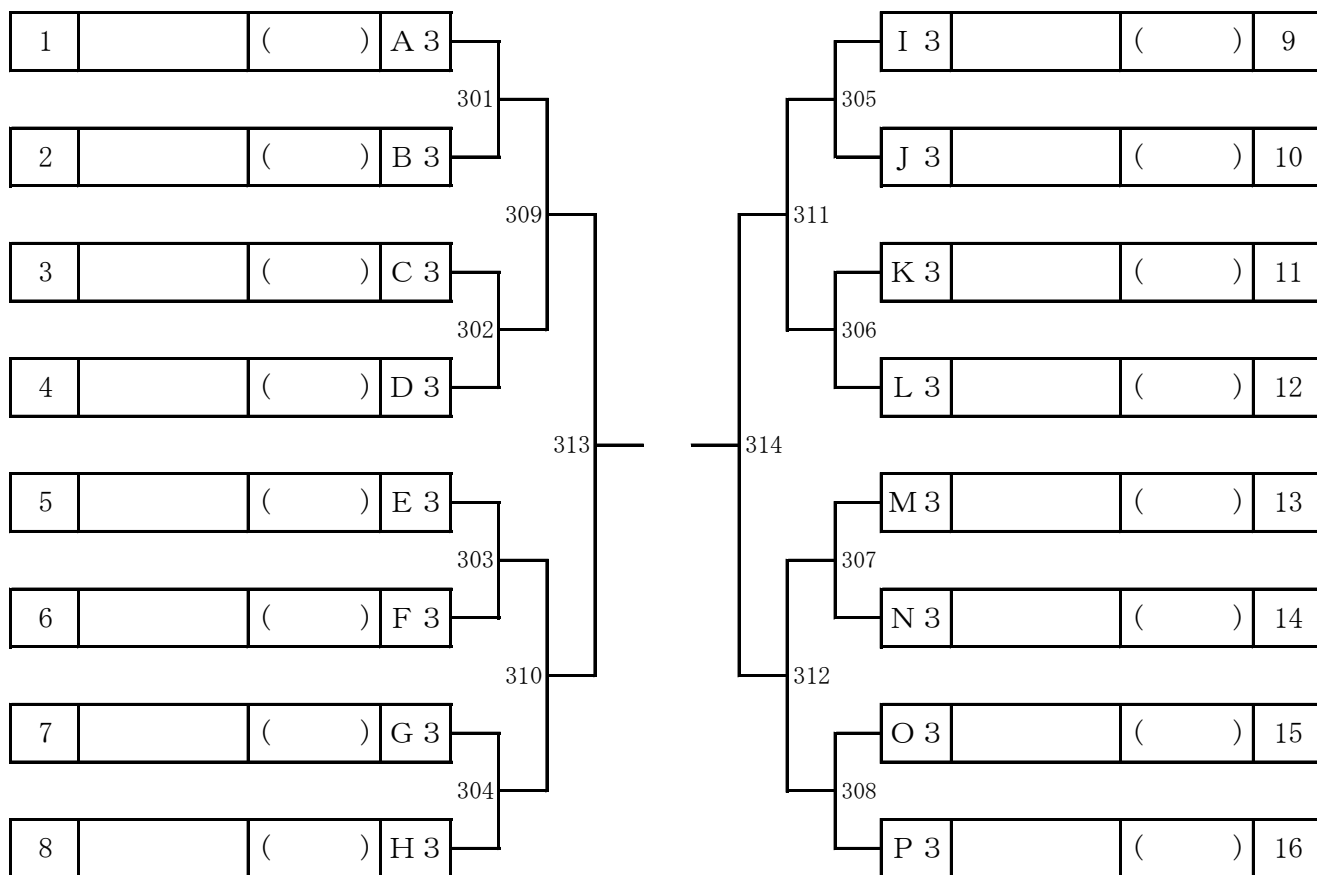
## □男子 2位トーナメント



## □女子 2位トーナメント



## □男子 3位トーナメント



## □女子 3位トーナメント

