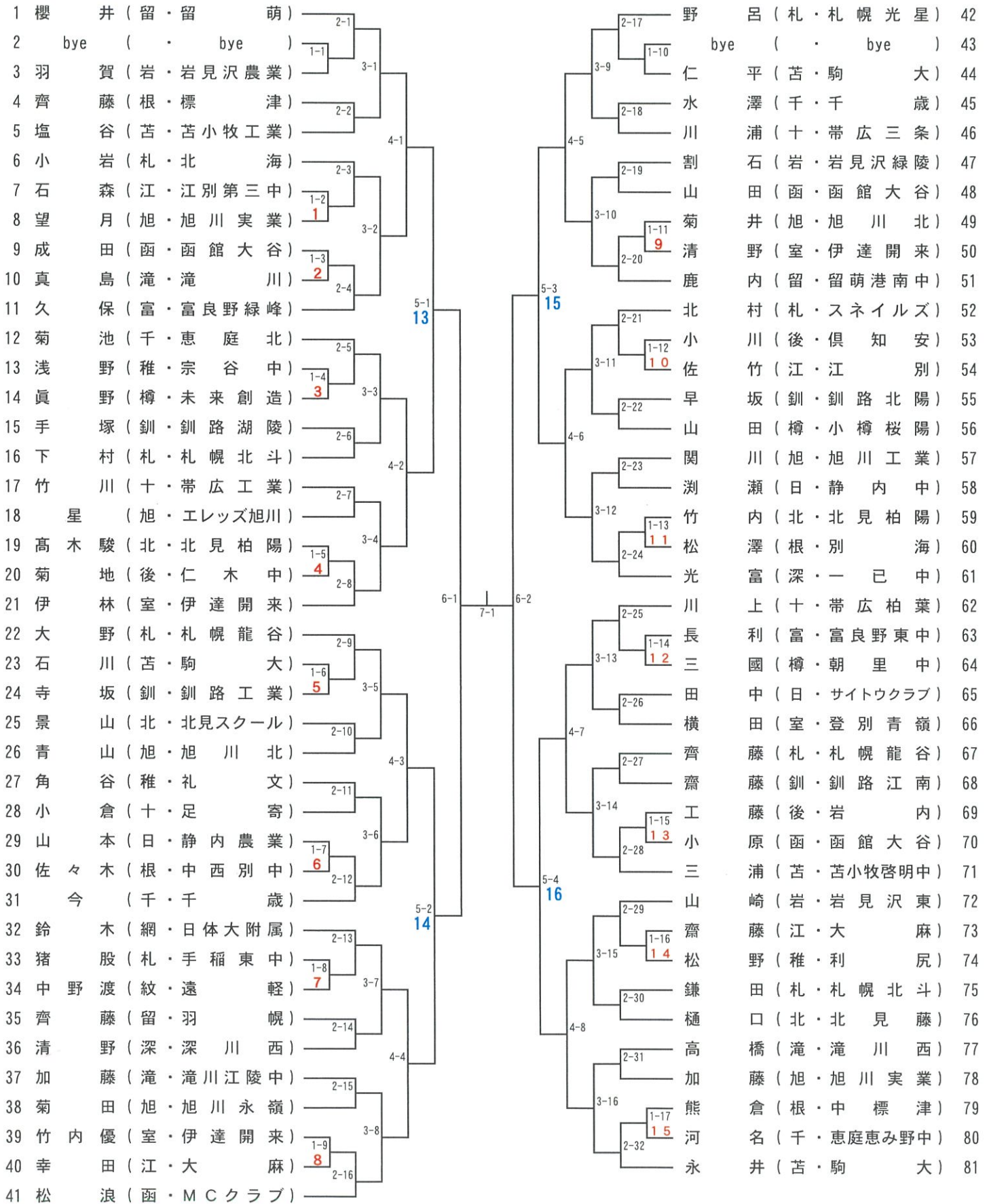
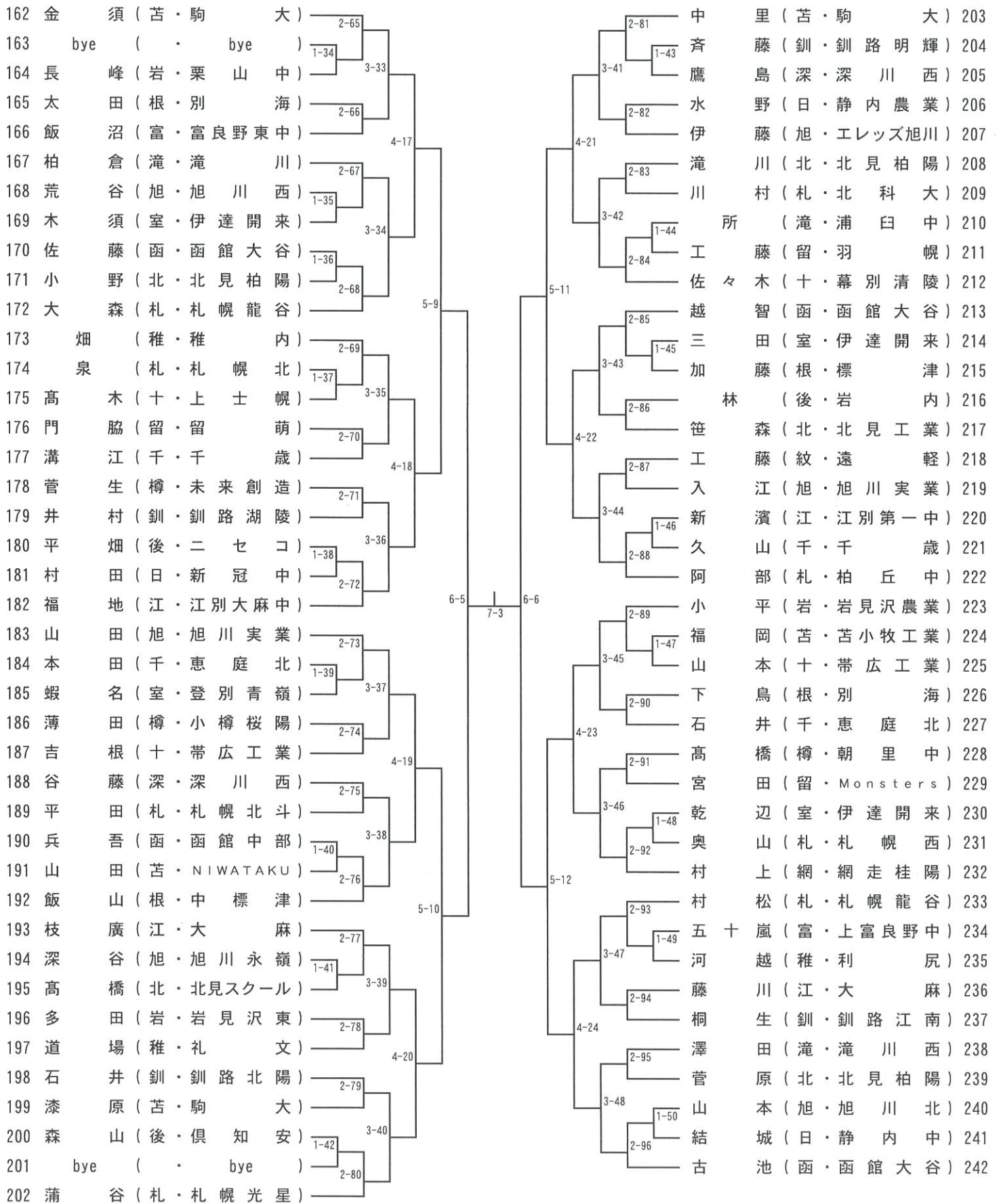


少年男子 Aブロック



少年男子 Cブロック



少年男子 Dブロック

