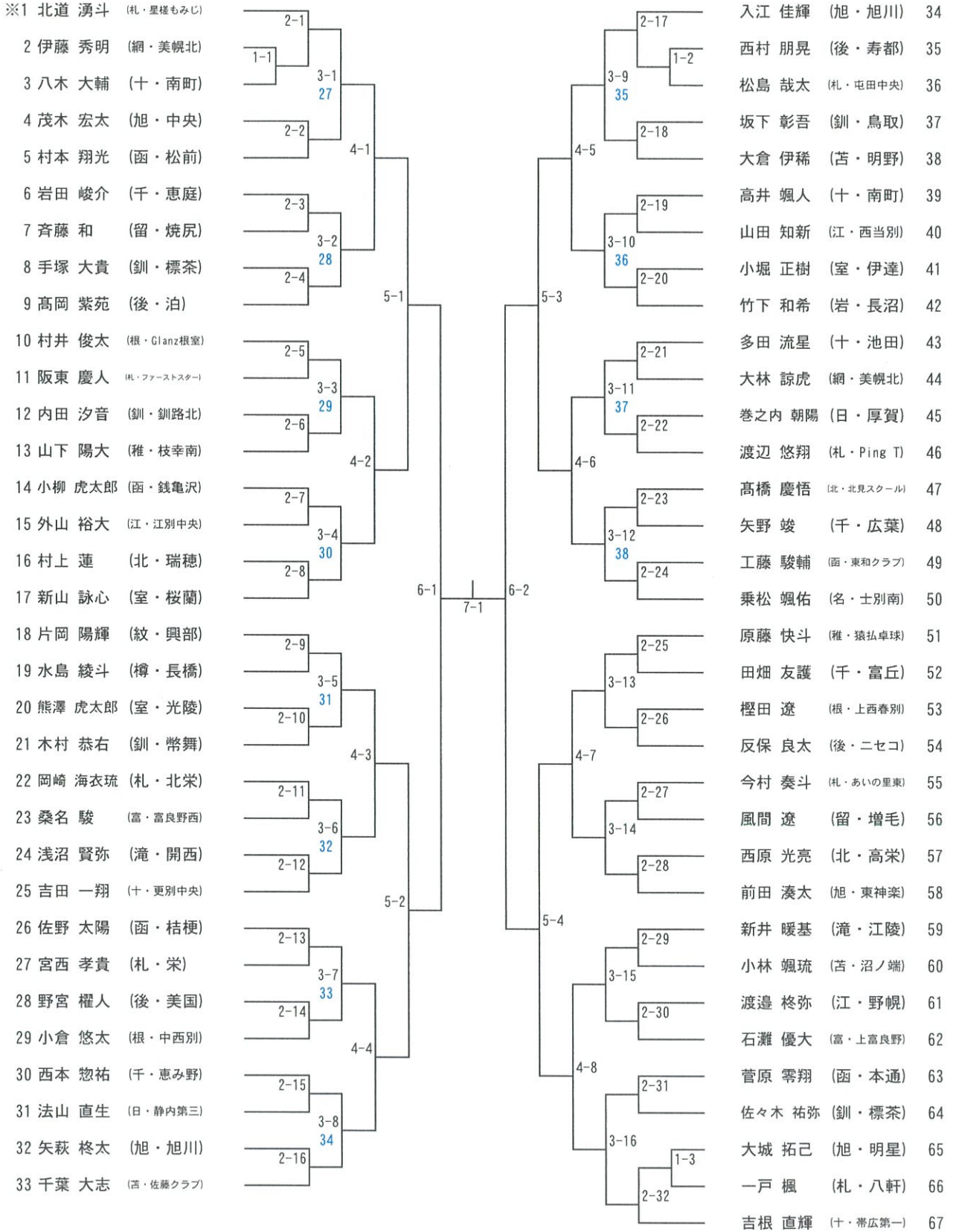


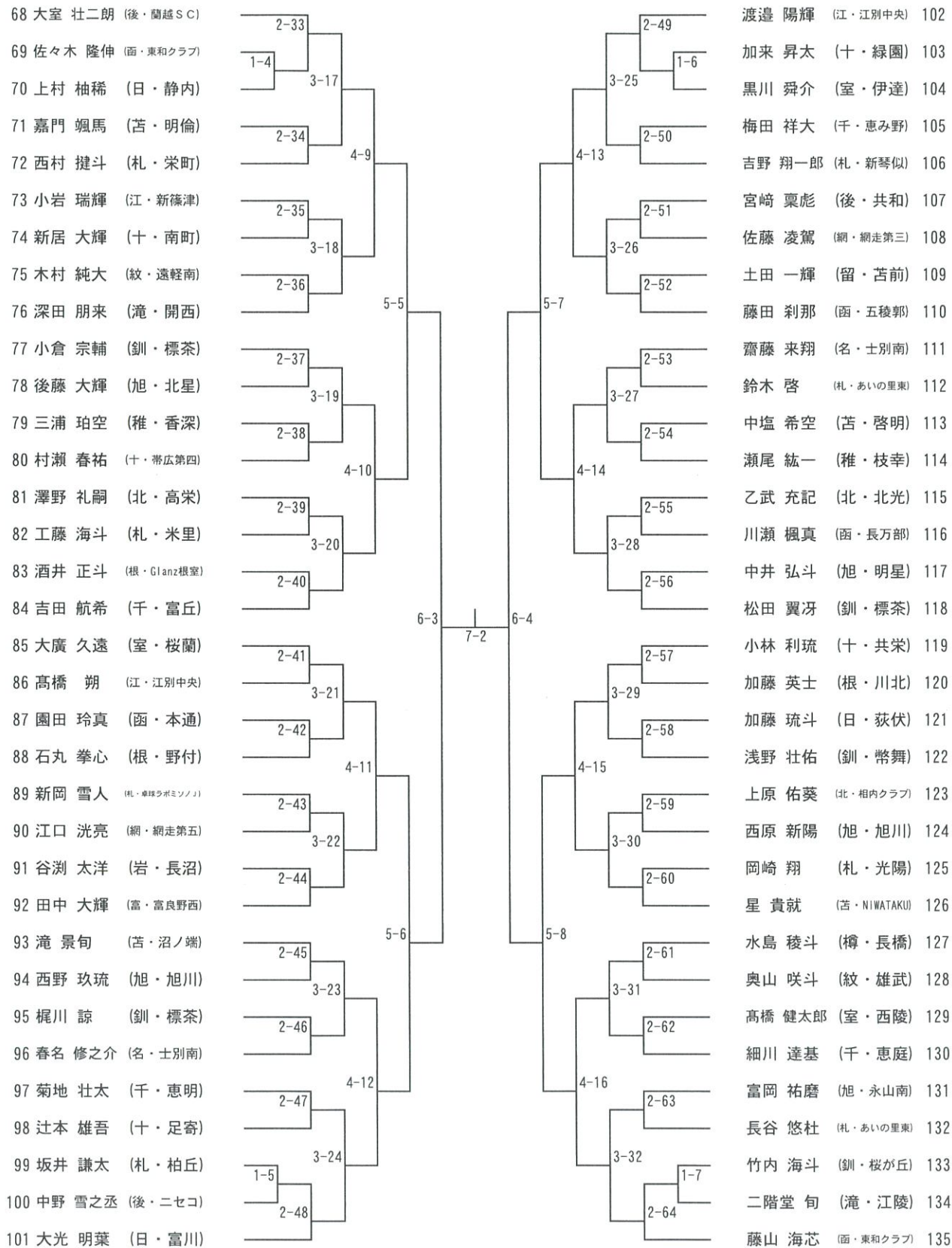
北海道卓球選手権大会 (カデットの部)
 令和5年9月2日、3日
 ウインドヒルくしろスーパーアリーナ

14才以下男子シングルス (1)

※1 北道 湧斗 (札・星槎もみじ)



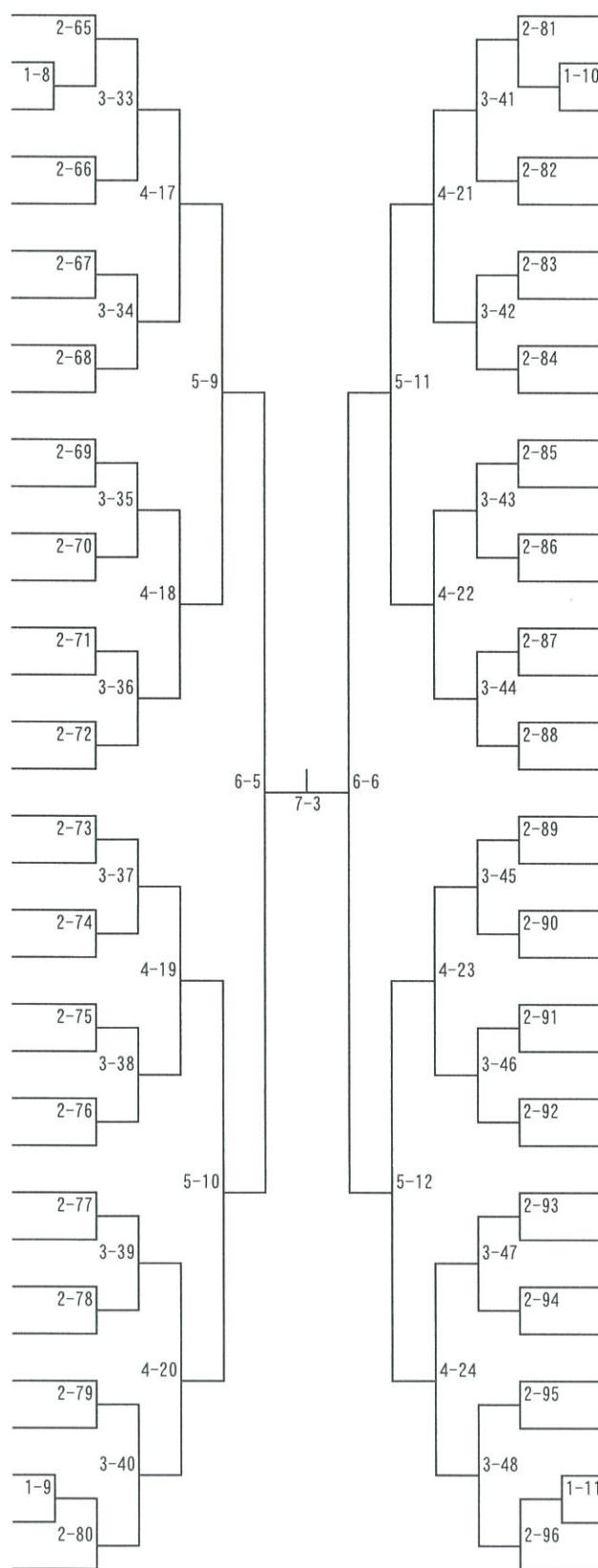
14才以下男子シングルス (2)



北海道卓球選手権大会 (カデットの部)
 令和5年9月2日、3日
 ウインドヒルクしろスーパーアリーナ

14才以下男子シングルス (3)

- ※136 倉田 慎也 (十・共栄)
- 137 齊藤 光紀 (江・江別中央)
- 138 伊良子 柊牙 (釧・標茶)
- 139 小野 琉輝 (苫・ウトナイ)
- 140 松浦 壮汰 (千・富丘)
- 141 上田 怜 (函・厚沢部)
- 142 大野 涼矢 (札・月寒)
- 143 岡崎 来瑠 (旭・神居東)
- 144 山賀 碧空 (根・中西別)
- 145 堀田 海翔 (滝・江陵)
- 146 中田 健翔 (紋・白滝)
- 147 田川 傑留 (室・伊達)
- 148 笠見 誠 (北・高栄)
- 149 上村 陸 (旭・東神楽)
- 150 平野 航大 (釧・釧路北)
- 151 黒澤 啓登 (札・柏)
- 152 森岡 慧太郎 (函・桔梗)
- 153 山崎 聖矢 (富・上富良野)
- 154 小沼 和輝 (千・勇舞)
- 155 高 稜介 (十・南町)
- 156 佐藤 勇稀弛 (後・寿都)
- 157 片山 晴聖 (旭・旭川)
- 158 高橋 良輔 (江・江別第三)
- 159 久保 光輝 (名・士別南)
- 160 吉田 伊吹 (札・厚田学園)
- 161 三林 奏斗 (釧・景雲)
- 162 田村 敦也 (函・長万部)
- 163 芝山 遥樹 (札・真駒内)
- 164 花 優之介 (苫・明倫)
- 165 田畑 歩愛 (日・富川)
- 166 寺町 健吾 (十・土幌町中央)
- 167 高橋 陸 (岩・長沼)
- 168 佐上 煌英 (北・高栄)
- 169 天谷 悠禅 (留・苫前)



- 武蔵 那智 (根・TEAM成瀬) 170
- 光野 洋音 (留・天塩) 171
- 田澤 凌一 (千・富丘) 172
- 中田 将翔 (札・真駒内) 173
- 山下 隼介 (岩・長沼) 174
- 成田 琉一 (函・亀田) 175
- 平山 丞 (網・網走第三) 176
- 倉内 翔 (釧・標茶) 177
- 松崎 廉 (苫・沼ノ端) 178
- 山下 貴大 (室・光陵) 179
- 吉田 蓮 (江・江別中央) 180
- 船橋 輝 (札・浜益) 181
- 藤森 颯 (後・蘭越SC) 182
- 矢野 遥真 (日・静内) 183
- 西島 一登 (旭・中央) 184
- 古川 榎 (十・帯広第一) 185
- 宮本 悠杜 (関・fine stars) 186
- 渡邊 智哉 (北・北見スクール) 187
- 赤間 壮馬 (札・札苗北) 188
- 石野 崇斗 (十・南町) 189
- 堀田 慎介 (根・川北) 190
- 林 奏仁 (後・共和) 191
- 下山田 優生 (釧・桜が丘) 192
- 山本 祐寿希 (名・士別南) 193
- 藤澤 壮志 (稚・香深) 194
- 原田 大翔 (十・帯広第四) 195
- 藤谷 優太 (室・伊達) 196
- 一戸 璃空 (旭・旭川) 197
- 嶋田 一臣 (函・東和クラブ) 198
- 若林 駿介 (富・富良野西) 199
- 木浪 康太 (千・千歳) 200
- 武田 諒太 (紋・雄武) 201
- 西嶋 悠元 (釧・標茶) 202
- 永原 創哉 (札・スネイルズ) 203

北海道卓球選手権大会（カデットの部）
 令和5年9月2日、3日
 ウインドヒルくしろスーパーアリーナ

14才以下男子シングルス (4)

204 坂田 虎鉄 (旭・旭川)	2-97			2-113	田中 秀樹 (岩・Topsin) 238
205 渡邊 夏輝 (室・桜蘭)	1-12	3-49		3-57	中山 勝仁 (苫・苫小牧東) 239
206 鈴木 快治 (江・大麻)				1-14	小田 万里 (根・川北) 240
207 三宅 海斗 (紋・興部)		2-98	4-25	2-114	重本 海斗 (札・北陽) 241
208 原口 碧 (千・恵み野)				4-29	向田 尋哉 (名・剣淵) 242
209 玉鳥 隼 (釧・鳥取)	2-99			2-115	門脇 春翔 (釧・釧路北) 243
210 齋藤 陽 (札・新琴似)		3-50		3-58	菅森 空牙 (後・仁木) 244
211 佐藤 誠弥 (十・南町)	2-100		5-13	2-116	青木 翔悟 (十・足寄) 245
212 佐藤 励 (後・蘭越SC)				5-15	佐藤 大河 (旭・緑が丘) 246
213 唐牛 颯汰 (苫・NIWATAKU)	2-101			2-117	小野 煌季 (日・静内) 247
214 日下 拓人 (札・星置)		3-51		3-59	林 瑛斗 (釧・標茶) 248
215 川端 琉生 (十・共栄)	2-102			2-118	佐藤 吏貢 (札・八軒東) 249
216 岩村 真拓 (北・北光)		4-26		4-30	大石 錦獅郎 (室・伊達) 250
217 赤石 結太朗 (函・MCクラブ)	2-103			2-119	木谷 拳士郎 (函・銭亀沢) 251
218 西岡 隆斗 (日・荻伏)		3-52		3-60	呷 天志 (網・網走第五) 252
219 菅原 蒼史 (富・上富良野)	2-104			2-120	新岡 蓮 (稚・枝幸) 253
220 大関 橙 (網・網走第五)			6-7		藤弘 理来 (千・富丘) 254
221 森崎 匡一郎 (樽・朝里)	2-105		7-4	6-8	棧 未来 (北・北見スクール) 255
222 富家 一颯 (苫・啓明)		3-53		2-121	岡村 和門 (江・野幌) 256
223 福田 優希 (十・翔陽)	2-106			3-61	鶴町 友仁 (千・恵北) 257
224 稲原 北斗 (根・Glanz根室)		4-27		2-122	山村 怜 (札・柏) 258
225 加崎 匠 (札・ファーストスター)	2-107			4-31	佐々木 煌晟 (富・富良野西) 259
226 平原 優 (江・江別中央)		3-54		3-62	谷内田 陽向 (函・本通) 260
227 松下 敬音 (函・東和クラブ)	2-108			2-124	千田 龍暉 (釧・春採) 261
228 細野 潤之介 (千・西の里)				5-16	平澤 雅斗 (旭・旭川) 262
229 高野 玲央 (旭・永山南)	2-109		5-14	2-125	池上 隼矢 (札・八軒東) 263
230 小泉 博己 (滝・開西)		3-55		3-63	森岡 煌雅 (苫・明倫) 264
231 藤原 世來 (札・新琴似)	2-110			2-126	猿谷 環太 (根・中春別) 265
232 西園 仁暁 (室・壮瞥)				4-32	町田 流慧 (留・増毛) 266
233 秋山 舜響 (釧・標茶)	2-111		4-28	2-127	松倉 尚暉 (旭・東神楽) 267
234 小倉 由人 (稚・潮見が丘)		3-56		3-64	高田 将磨 (札・北栄) 268
235 石王 蒼大 (名・士別南)	1-13			1-15	保前 龍之介 (十・南町) 269
236 櫻庭 寅恭 (函・附属函館)		2-112		2-128	岡本 藍琉 (日・平取) 270
237 島田 樹 (北・北見クラブ)					村田 章弥 (後・共和) 271※

※2022年度ランキングプレイヤー