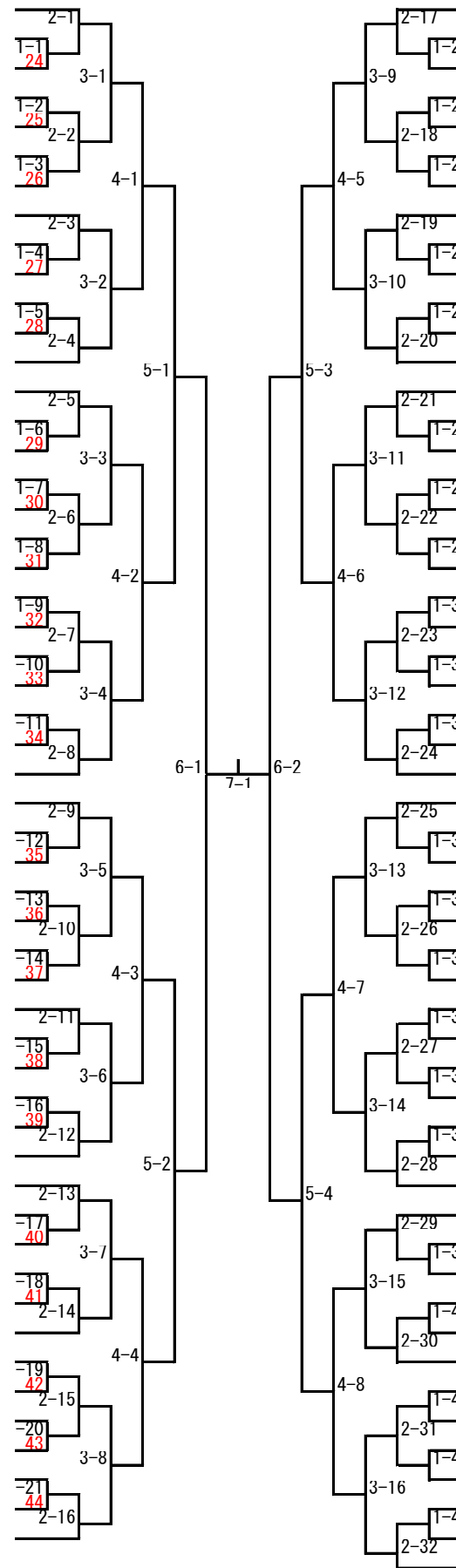


2023年度北海道選手権カデットの部
令和5年9月2,3日
ウインドヒルくしろスーパーアリーナ

女子ダブルス

- ※1 近田・丹波 (苫・北海道菊卓会)
- 2 佐藤・井上 (江・江別ビバJr.・野幌JSC)
- 3 長内・駒谷 (札・北栄)
- 4 男澤・柏木 (函・七飯)
- 5 皆川・阿部 (釧・AMATAKU)
- 6 金野・足利 (十・幕別)
- 7 中嶋・岡田 (留・苫前)
- 8 矢口・川村 (千・恵み野・恵庭)
- 9 阿部・柴田 (札・柏丘)
- 10 塚本・造田 (旭・エレッズ旭川)
- 11 青山・瀧 (網・網走第三)
- 12 福岡・河野 (日・厚賀・浦河ジュニア)
- 13 新川・友成 (北・北見クラブ)
- 14 鈴木・千葉 (岩・光陵)
- 15 折笠・深見 (札・月寒)
- 16 芦名・入倉 (苫・苫小牧ジュニア)
- 17 金田・吉川 (滝・開西)
- 18 林・大村 (室・桜蘭)
- 19 松田・竹田 (函・ミナイレんカ・深堀)
- 20 木村・佐藤 (根・別海中央・上春別)
- 21 野崎・木村 (稚・香深)
- 22 村上・田村 (札・札苗北)
- 23 高橋・澤山 (千・広葉)
- 24 渋谷・菅原 (十・足寄)
- 25 伊達・但木 (旭・旭川中央・日章少年団)
- 26 請川・式部 (釧・景雲)
- 27 松本・佐藤 (後・神恵内少年団)
- 28 坂上・谷浴 (十・スマイルクラブ)
- 29 津田・佐々木 (函・ミナイレんカ・亀田)
- 30 和田・高橋 (札・北白石)
- 31 置田・森 (岩・美唄Star Jr.)
- 32 吉田・宇野 (富・富良野西)
- 33 宗片・前田 (滝・歌志内学園)
- 34 佐藤・山口 (江・江別中央)
- 35 齋藤・福田 (深・一巳)
- 36 菊原・志田 (千・恵庭柏クラブ)
- 37 川口・飯野 (札・札幌)
- 38 大淵・澤井 (旭・東神楽)
- 39 稲元・稲元 (根・別海少年団)
- 40 内田・小野 (紋・遠軽ジュニア・エレッズ雄武)
- 41 清水・清水 (旭・旭川HTTC)
- 42 福島・武井 (札・栄南)
- 43 福岡・河野 (苫・明倫)
- 44 小川・多川 (釧・ワンスターTTC・オカモトTTC)
- 45 松野・小野 (十・札内クラブ)
- 46 波多野・小笠原 (室・伊達)
- 47 臼杵・本田 (後・寿都)
- 48 橋井・石山 (函・東和クラブ)
- 49 古川・酒井 (日・静内ジュニア)
- 50 中岡・近藤 (北・小泉)
- 51 橋本・寺澤 (留・港南)
- 52 鳴海・田名部 (千・勇舞)
- 53 菊池・高谷 (札・札幌大谷・スネイルズ)



- 小坂・城戸 (江・江別中央) 54
- 社浦・藤縄 (十・帯広T・Tスタジオ) 55
- 石戸・藤吉 (日・静内第三) 56
- 藤澤・山本 (札・あいの里東) 57
- 大倉・安藤 (根・Glanz根室) 58
- 岩谷・吉田 (千・恵庭) 59
- 東・名久井 (深・一巳) 60
- 松谷・城座 (富・富良野西) 61
- 角・水澤 (函・東和クラブ) 62
- 伊藤 (倫)・伊藤 (莉) (旭・エレッズ旭川) 63
- 須田・鈴木 (稚・香深) 64
- 山脇・西方 (札・元町) 65
- 中村・藤田 (苫・北海道菊卓会) 66
- 佐藤・佐藤 (北・北見クラブ) 67
- 久保・増田 (千・恵庭柏クラブ・NIWATAKU) 68
- 山下・渡邊 (室・伊達フルハウス) 69
- 村木・山下 (後・美国) 70
- 門脇・石黒 (旭・Teamキヨスギ) 71
- 飯田・三澤 (札・柏) 72
- 三橋・田島 (滝・開西) 73
- 神野・坂井 (名・美深少年団) 74
- 鎌田・荘司 (岩・Topspin) 75
- 宮川・山田 (十・スマイルクラブ) 76
- 久保・乾 (函・ミナイレんカ) 77
- 山本・平沼 (紋・雄武) 78
- 鈴木・立花 (札・札幌) 79
- 難波・速水 (釧・ワンスターTTC) 80
- 真野・佐藤 (岩・美唄Star Jr.) 81
- 成田・上東 (千・勇舞) 82
- 小松・山口 (札・羊丘) 83
- 牧野・岩浅 (根・中春別) 84
- 永井・國井 (十・士幌町中央) 85
- 大倉・神坂 (釧・標茶) 86
- 鈴木・阿部 (網・網走第三) 87
- 相田・芳野 (日・平取) 88
- 櫻庭・伊勢田 (函・八雲) 89
- 鮫名・水島 (苫・ノースチャンプ) 90
- 原・伊藤 (札・厚田学園) 91
- 笠井・四竈 (江・江別中央) 92
- 佐藤・上杉 (北・小泉) 93
- 伊藤 (菜)・高橋 (旭・エレッズ旭川) 94
- 杉谷・大宮 (函・MCクラブ) 95
- 白石・五十嵐 (札・札苗北) 96
- 海野・田淵 (千・富丘) 97
- 石井・石井 (十・かみしほろ・上士幌少年団) 98
- 寺田・垂石 (室・伊達) 99
- 原田・山内 (留・港南) 100
- 小野・出口 (紋・雄武) 101
- 佐々木・斉藤 (旭・永山南) 102
- 小河・柴田 (釧・共栄) 103
- 立崎・大島 (富・上富良野) 104
- 加藤・清水 (滝・fine stars) 105
- 安田・澤口 (後・蘭越SC・神恵内少年団) 106
- 櫻井・濱岸 (札・円山クラブ・卓球ラボミソノJ) 107

※2022年度ランキングプレイヤー