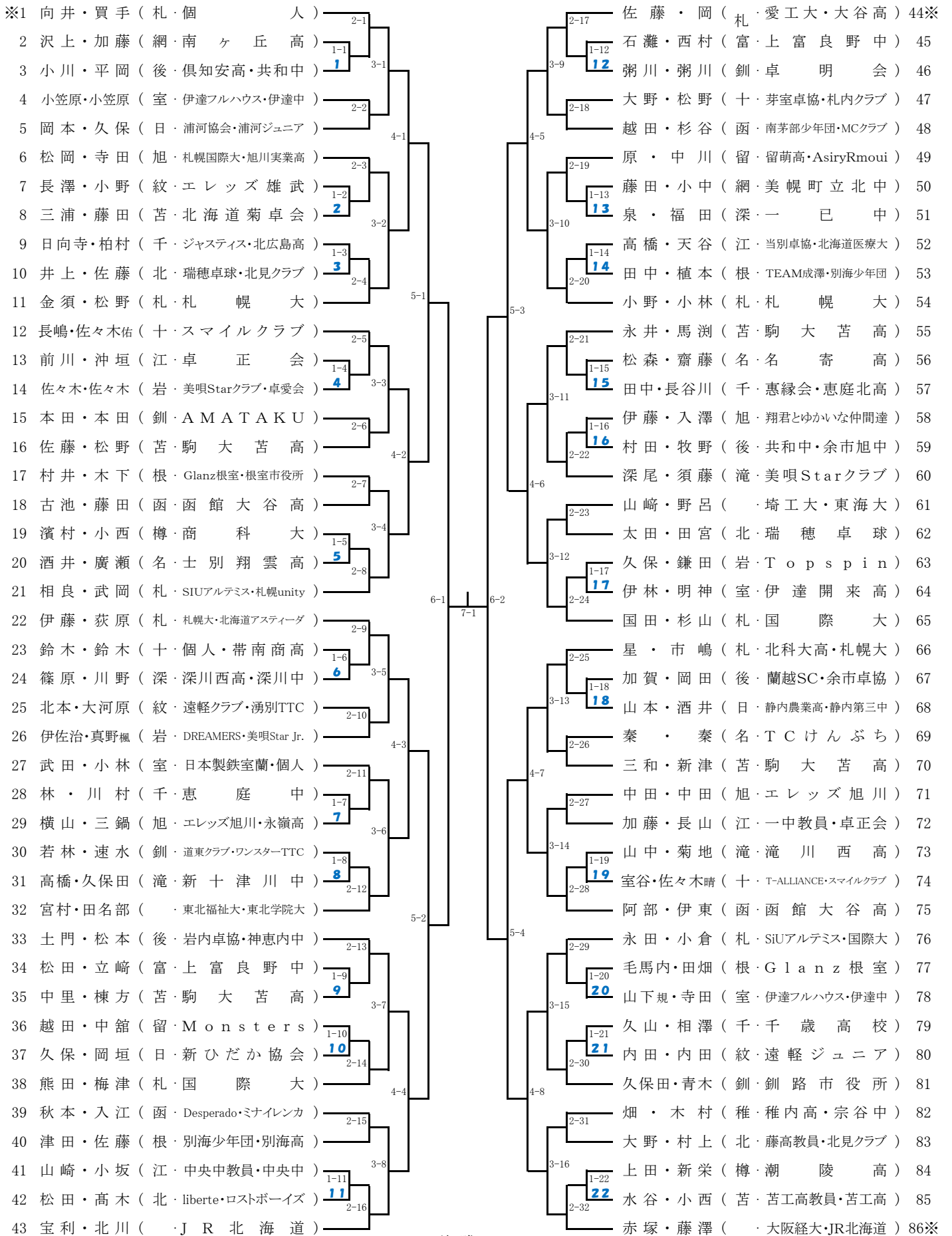


混合ダブルス (1)



決勝 8-1



※2022年度ランキングプレイヤー

混合ダブルス (2)

※87 荒井・佐々木結 (苫・専修大・駒大苫高)	2-33	能戸・高山 (北海道)	130
88 吉田・池田 (紋・紋別高)	1-23	荒井・齋藤 (根・別海少年団)	131
89 久保・佐藤 (旭・陵雲クラブ)	23 3-17	高橋・黒田 (千・千歳高)	132
90 梅田・後藤 (室・N T C)	2-34	高橋・浦野 (岩・リバイバル)	133
91 嶋田・城戸 (江・中央中教員・中央中)	4-9	土合・市川 (名・名寄高・士別卓協)	134
92 吉田・杉林 (函・南茅部少年団)	2-35	中山・津曲 (札・国際大)	135
93 友兼・佐藤 (名・名寄高)	1-24	加藤・今紺 (網・南ヶ丘高)	136
94 大友・濱田 (北・遠軽クラブ)	24 3-18	水島・三本 (釧・AMATAKU)	137
95 齋藤・小坂 (千・北広島高)	1-25	駒澤・日根野 (日・新ひだか協会)	138
96 田中・鈴木 (岩・Topspin・光陵中)	25 2-36	奥野・田村 (江・北海道医療大)	139
97 高橋・藤崎 (札・札幌大)	5-5	近田・近田 (苫・北海道菊卓会)	140
98 舘下・安田 (釧・釧路市役所)	2-37	林・杉山 (函・函館大谷高)	141
99 村木・村木 (後・美 国 中)	1-26	宮田・敦賀 (留・Monsters)	142
100 大洗・小林 (日・富 川 中)	26 3-19	大室・大室 (後・蘭越 S C)	143
101 松浦・佐々木 (十・T-ALLIANCE・帯南商高)	2-38	谷内・川原 (樽・商科大)	144
102 足利・宮地 (札・国際大)	4-10	尾上・波多野 (室・伊達フルハウス・伊達中)	145
103 金須・野藤 (苫・駒大苫高)	2-39	浦崎・清杉 (旭・教育大旭川)	146
104 中嶋・山田 (留・留 萌 高)	3-20	沼澤・佐藤 (北・ひつじ・liberte)	147
105 中野渡・佐賀 (稚・枝 幸 中)	1-27	川野・星場 (滝・滝川西高)	148
106 関川・牧野 (根・中標津卓協・別海少年団)	27 2-40	仁平・皆川 (苫・駒大苫高)	149
107 大久保・杉渕 (北海道)	6-3	小林・坂上 (十・スマイルクラブ)	150
108 奥住・岡村 (駒澤大・東洋大)	2-41	川島・中村 (札・北海道アスティダ・札幌大)	151
109 吉満・吉田 (千・恵縁会・恵庭北高)	1-28	清水・小野寺 (札・国際大)	152
110 雨夜・雨夜 (釧・AMATAKU)	28 3-21	久保・河野 (日・浦河ジュニア)	153
111 右代・傳里 (深・深川西高)	2-42	松浪・佐々木 (函・MCクラブ・卓球ショップ)	154
112 石川・佐々木瞳 (苫・駒大苫高)	4-11	山崎・大島 (富・上富良野中)	155
113 櫻庭・伊藤莉 (旭・エレッズ旭川)	2-43	中村・柏村 (千・ジャスティス・千歳少年団)	156
114 中岡・笹原 (樽・商科大・潮陵高)	1-29	田代・北本 (紋・遠軽クラブ)	157
115 金野・金野 (十・T-スタジオ・北海道アスティダ)	29 3-22	高山・杉林 (釧・釧路市役所・ワンスター)	158
116 村上・有馬 (北・瑞穂卓球・liberte)	1-30	村上・新川 (北・北見クラブ)	159
117 熊倉・安達 (根・中 標 津 高)	30 2-44	奈良・奈良 (江・卓 正 会)	160
118 澤口・高 (札・SIUアルテミス・国際大)	5-6	伊藤・伊藤葉 (旭・エレッズ旭川)	161
119 水口・真野柚 (岩・美唄Starクラブ・美唄Star jr.)	2-45	皆川・新潟 (苫・駒大苫高)	162
120 遠藤・松橋 (紋・湧 別 T T C)	1-31	長谷川・片庭 (名・士別翔雲高)	163
121 千葉・大橋 (苫・佐藤クラブ)	31 3-23	山森・伊勢谷 (後・G-hours・共和中)	164
122 山下喜・山下 (室・伊達フルハウス)	1-32	柏倉・長尾 (滝・滝川高)	165
123 野堀・松本 (後・倶知安卓協・神恵内少年団)	32 2-46	大林・曾根 (網・美幌町立北中)	166
124 北村・高谷 (札・スネイルズ)	4-12	真野・奥山 (札・札幌大)	167
125 松臺・寺嶋 (網・南ヶ丘高)	2-47	佐藤・岡田 (十・T-ALLIANCE・帯広大谷高)	168
126 坂上・広瀬 (江・当別卓協・卓正会)	3-24	鈴木・安藤 (根・Glanz根室)	169
127 加藤・加藤 (滝・fine stars)	1-33	太田・辻 (室・個人)	170
128 宮島・宮島 (函・ミナイレんカ)	33 2-48	児見山・中山 (深・深川西高)	171
※129 名古屋・向井 (札・札幌大)		信田・仲川 (北海道・愛工大)	172※