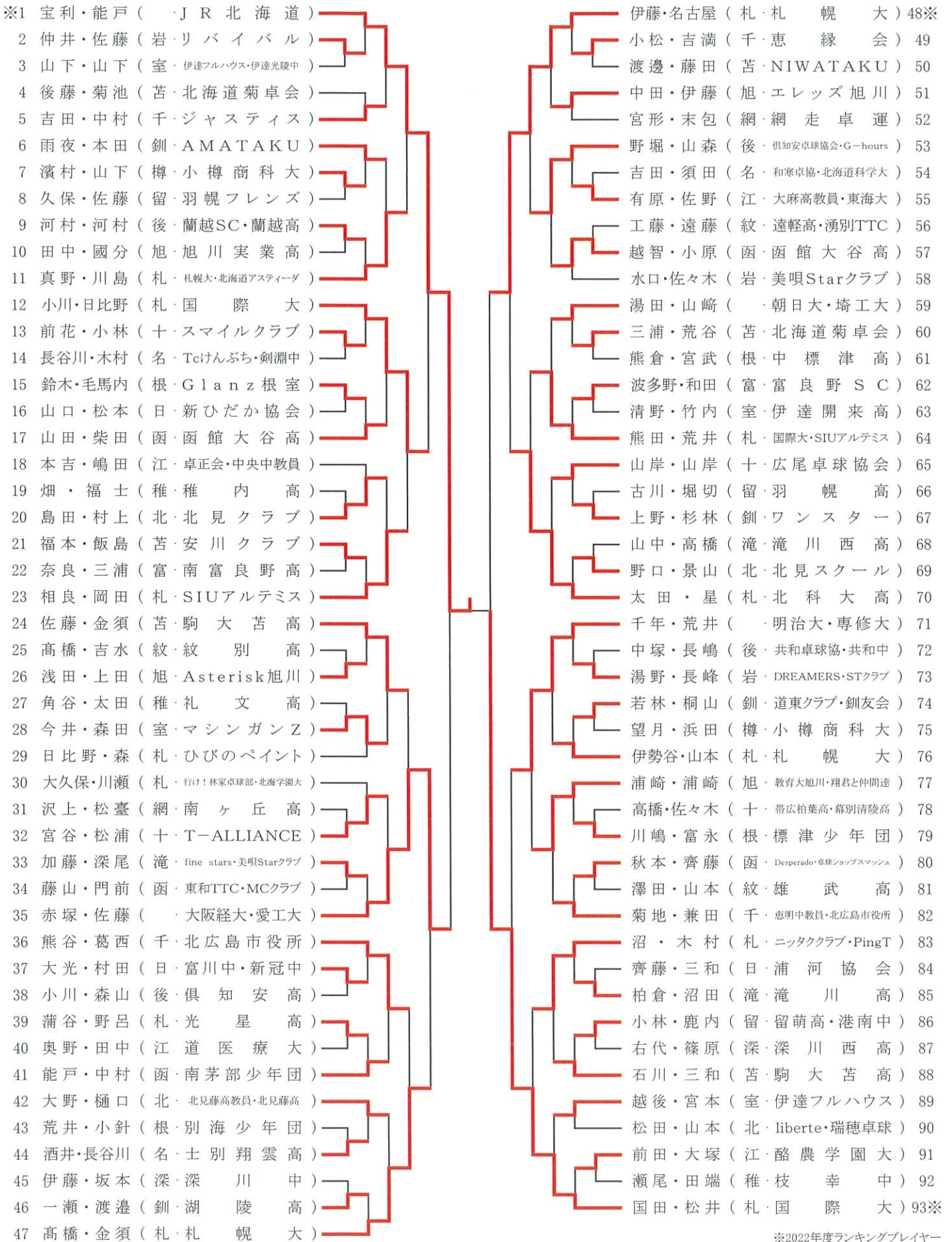


男子ダブルス (1)



※2022年度ランキングプレイヤー

決勝 8-1

| | | |
|----|---|----|
| 15 | - | 13 |
| 11 | - | 9 |
| 11 | - | 8 |
| - | - | - |
| - | - | - |

宝利・能戸
(J R 北 海 道) 3

長門・奥住
(埼 工 大・駒 澤 大) 0

男子ダブルス (2)

| | |
|--------------------------------------|--------------------------------------|
| ※94 斎藤・平岡 (札・札幌大) | 澤口・永田 (札・SIUアルテミス) 140 |
| 95 上田・舟見 (樽・潮陵高) | 佐藤・後藤 (紋・遠軽南中) 141 |
| 96 有馬・沼澤 (北・北見・ひつじ) | 石戸・久保 (日・新ひだか協会) 142 |
| 97 渡邊・上崎 (富・富良野SC・富良野市役所) | 川端・小松 (滝・fine Stars) 143 |
| 98 中里・二瓶 (苫・駒大苫高) | 八重樫・越後 (稚・礼文高) 144 |
| 99 中嶋・原 (留・留萌高) | 太田・村上 (北・瑞穂卓球) 145 |
| 100 穂山・伏見 (滝・fine stars・美明Starクラブ) | 横山・櫻庭 (旭・エレッズ旭川) 146 |
| 101 門脇・長澤 (紋・紋興TTC・エレッズ雄武) | 工藤・高橋 (留・羽幌高) 147 |
| 102 松森・友兼 (名・名寄高校) | 田丸・栗原 (江・酪農学園大・情報大) 148 |
| 103 川越・小笠原 (室・伊達フルハウス) | 阿彦・林 (後・共和学協・岩内高) 149 |
| 104 阿部・松浪 (函・函館大谷高・MCクラブ) | 高桑・芦名 (苫・沼ノ端クラブ) 150 |
| 105 後藤・西谷 (千・北広島市役所) | 大室・前田 (札・アストールクラブ) 151 |
| 106 和田・加賀 (後・余市学協・蘭越SC) | 小野・小玉 (札・札幌大) 152 |
| 107 村井・稲原 (根・Glantz根室) | 玉田・佐藤 (十・T-ALLIANCE) 153 |
| 108 奈良・奈良 (江・卓正会) | 加藤・今井 (網・南ヶ丘高) 154 |
| 109 井伊・高橋 (岩・リバイバル) | 谷藤・上山 (深・深川クラブ・深川中) 155 |
| 110 松岡・中山 (札・国際大) | 秦・秦 (名・Tcけんぶち) 156 |
| 111 須藤・田尻 (札・スネイルズ) | 伊佐治・伊佐治 (岩・美明Starクラブ・DREAMERS) 157 |
| 112 平山・畠中 (網・網走卓運) | 近田・佐藤 (苫・北海道菊卓会) 158 |
| 113 皆口・江波 (旭・翔君とゆかいな仲間達) | 関川・澤田 (根・中標津卓協・国際大) 159 |
| 114 金野・三宅 (十・帯広T・Tスタジオ) | 米代・武田 (室・室蘭同好会・日本製鉄室蘭) 160 |
| 115 桐生・田中 (釧・江南高) | 尾形・中田 (千・恵縁会) 161 |
| 116 宮村・河野 (東・東北福祉大・駒澤大) | 竹花・水島 (釧・AMATAKU) 162 |
| 117 菊原・濱田 (札・北科大高) | 古池・林 (函・函館大谷高) 163 |
| 118 高橋・今野 (後・G-hours・余市紅志高) | 大谷・清水 (札・国際大) 164 |
| 119 戸田・中川 (稚・稚内高) | 岡田・白井 (日・荻伏中) 165 |
| 120 田代・大友 (紋・遠軽クラブ) | 田中・武蔵 (根・TEAM成澤) 166 |
| 121 谷内・苫米地 (樽・小樽商科大) | 菊地・村井 (函・南茅部少年団) 167 |
| 122 佐々木・梅田 (室・室蘭栄高教員・NTC) | 越田・宮田 (留・Monsters) 168 |
| 123 藤田・鎌田 (札・SIUアルテミス) | 舘下・久保田 (釧・釧路市役所) 169 |
| 124 樋山・田岡 (千・ジャスティス) | 山本・石見 (札・札幌大) 170 |
| 125 室谷・小松 (十・T-ALLIANCE) | 桑島・渡邊 (北・K-ウイング・北見スクール) 171 |
| 126 西・島田 (北・はこだて未来大・北海道大) | 山下・尾上 (室・伊達フルハウス) 172 |
| 127 唐牛・星 (苫・NIWATAKU) | 斎藤・山澤 (富・富良野SC) 173 |
| 128 吉田・越田 (函・南茅部少年団) | 田中・久保 (岩・Topspin) 174 |
| 129 大久保・川島 (日・JR北海道) | 永井・皆川 (苫・駒大苫高) 175 |
| 130 岡本・六角 (日・浦河協会) | 松葉・岡本 (札・北海道アスティエダ) 176 |
| 131 尾形・井上 (江・野幌クラブ) | 千葉・山田 (苫・佐藤クラブ・苫小牧ジュニア) 177 |
| 132 石丸・柴崎 (苫・駒大苫高) | 日向寺・山下 (千・ジャスティス・青葉中) 178 |
| 133 谷藤・加津 (深・深川西高) | 松本・南部 (網・大空高校) 179 |
| 134 中森・野川 (名・北海学園大) | 川崎・中岡 (樽・小樽商科大) 180 |
| 135 粥川・梶浦 (釧・卓明会) | 小林・長嶋 (十・スマイルクラブ) 181 |
| 136 荻原・荻原 (札・北海道アスティエダ・円山クラブ) | 久保・山本 (旭・旭川陵雲クラブ・教育大旭川) 182 |
| 137 木田・山田 (旭・旭川実業高) | 加藤・山崎 (江・一中教員・中央中教員) 183 |
| 138 津田・李家 (根・別海少年団・中標津高) | 川野・澤田 (滝・滝川西高) 184 |
| 139 園家・信田 (関・関西大・北陸大) | 村田・大室 (後・共和中・蘭越SC) 185 |
| | 長門・奥住 (埼工大・駒澤大) 186※ |