

2024年度 全旭川春季ラージボール卓球大会

☆期 日: 令和6年4月7日(日)午前9時～
 ☆会 場: 旭川市大成市民センター体育館
 ☆主 催: 旭川卓球協会

☆当番責任者: 太田 眞理
 ☆当番理事: 佐々木厚志
 赤塚 典弘、辻さと美
 ☆会場設営: 参加選手全員

試合順

3名 ① 2-3 ② 1-3 ③ 1-2

4名 ① 1-4 ② 2-3 ③ 1-3 ④ 2-4 ⑤ 1-2 ⑥ 3-4

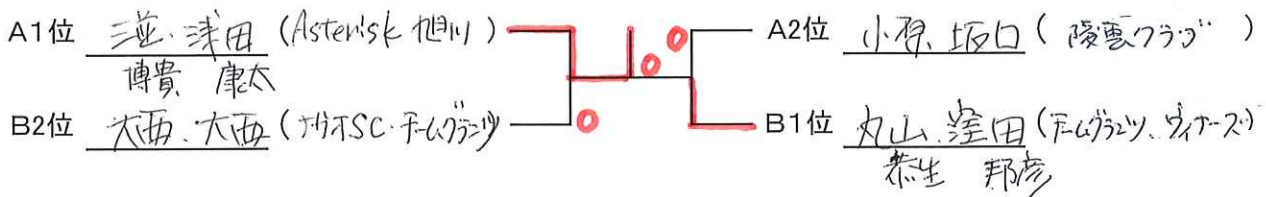
5名 ①1-2 ②3-4 ③1-5 ④2-3 ⑤4-5 ⑥1-3 ⑦2-4 ⑧3-5 ⑨1-4 ⑩2-5

男子ダブルス (表彰 1位, 2位.)

/0 Aブロック	1	2	3	得点	順位	備考
1. 三並・浅田 (Asterisk)	*****	○ 2-1	○ 2-0	4	1	
2. 村上・桑田 (陵雲クラブ)	X 1-2	*****	X 0-2	2	3	
3. 小原・坂口 (陵雲クラブ)	X 0-2	○ 2-0	*****	3	2	

// Bブロック	1	2	3	得点	順位	備考
1. 丸山・窪田 (グランツ・ウィナーズ)	*****	○ 2-0	○ 2-1	4	1	
2. 大西・大西 (ナガオ・グランツ)	X 0-2	*****	○ 2-0	3	2	
3. 長谷川・加藤 (けんぶち・陵雲)	X 1-2	X 0-2	*****	2	3	

決勝トーナメント



女子ダブルス (表彰 1位, 2位.)

/2	1	2	3	4	得点	順位	備考
1. 岡田・金田 (グランツ)	*****	X 0-2	○ 2-1	○ 2-0	5	1	
2. 下條・桑田 (陵雲クラブ)	X 1-2	*****	○ 2-1	○ 2-1	5	2	
3. 深貝・西澤 (卓翔・個人)	○ 2-0	X 1-2	*****	X 0-2	4	4	
4. 棚田・伊藤 (フリーダム)	X 0-2	X 1-2	○ 2-0	*****	4	3	

1位 岡田 京子, (札幌ビタミン) 金田 佳代 (ウィナーズ) 2位 下條 百合 (陵雲クラブ) 桑田 有希

シングルス 1 部 (表彰 1位)

	1	2	3	4	5	得点	順位	備考
1. 丸山 (グランツ)	****	2-1	0-2	2-1	0-2	6	3	
2. 浅田 (Asterisk)	X 1-2	****	0-2	2-0	0-2	5	4	
3. 窪田 (ウイナーズ)	2-0	2-0	****	2-0	2-0	8	1	
4. 大西 (ナガオSC)	X 1-2	X 0-2	0-2	****	0-2	4	5	
5. 村上 (陵雲クラブ)	2-0	2-0	0-2	2-0	****	7	2	

1位 窪田 邦彦 (ウイナーズ)

シングルス 2 部 (表彰 1位)

	1	2	3	4	得点	順位	備考
1. 大西 (グランツ)	****	X 1-2	X 1-2	2-0	4	3	
2. 長谷川 (TTけんぶち)	2-1	****	2-0	2-0	6	1	
3. 加藤 (陵雲クラブ)	2-1	X 0-2	****	2-1	5	2	
4. 桑田 (陵雲クラブ)	X 0-2	X 0-2	X 1-2	****	3	4	

1位 長谷川 司 (TTけんぶち)

シングルス 3 部 (表彰 1位)

	1	2	3	4	得点	順位	備考
2. 金田 (ウイナーズ)	****	X 0-2	2-0	X 0-2	4	3	
3. 下條 (陵雲クラブ)	2-0	****	2-0	X 1-2	5	2	
3. 坂本 (花咲クラブ)	X 0-2	X 0-2	****	X 0-2	3	4	
4. 小原 (陵雲クラブ)	2-0	2-1	2-0	****	6	1	

1位 小原 克文 (陵雲クラブ)

シングルス 4 部 (表彰 1位)

	1	2	3	4	5	得点	順位	備考
1. 坂口 (陵雲クラブ)	****	2-0	2-0	2-0	X 1-2	7	2	
2. 桑田有 (陵雲クラブ)	X 0-2	****	X 1-2	2-0	X 1-2	5	4	
3. 深貝 (卓翔クラブ)	X 0-2	2-1	****	2-0	X 1-2	6	3	
4. 久保 (陵雲クラブ)	X 0-2	X 0-2	X 0-2	****	0-2	4	5	
5. 田中 (個人)	2-1	2-1	2-1	2-0	****	8	1	

1位 田中 みえ子 (個人)

2024年度 北海道卓球選手権大会(ホープス・カブ・バンビの部)

旭川地区予選会

☆期 日: 令和6年4月7日(日)午前9時～

☆会 場: 旭川市大成市民センター体育館

☆主 催: 旭川卓球協会

☆当番責任者: 太田 眞理

☆当番理事: 佐々木厚志

赤塚 典弘、辻さと美

☆会場設営: 参加選手全員

北海道卓球選手権大会について

期 日	男子・女子シングルス	2024年5月18日(土)
	男子・女子団体	2024年5月18日(土)～19日(日)
会 場	千歳市スポーツセンター (ダイナックスアリーナ)	
参 加 料	シングルス 1名 1,200円	団体 1チーム 6,000円
受付締切日	大会会場 又は、総体事務局(4月10日水曜日迄に)	

試 合 順

3名 ① 2-3 ② 1-3 ③ 1-2

4名 ① 1-4 ② 2-3 ③ 1-3 ④ 2-4 ⑤ 1-2 ⑥ 3-4

5名 ①1-2 ②3-4 ③1-5 ④2-3 ⑤4-5 ⑥1-3 ⑦2-4 ⑧3-5 ⑨1-4 ⑩2-5

男子カブ(3～4年生)の部

(代表 無制限)

	1	2	3	4	5	得点	順位	備考
1. 清 水 (TNT)	****	○ 3-0	○ 3-2	○ 3-1	X 1-3	7	2	
2. 射 場 (当麻クラブ)	X 0-3	****	○ 3-2	X 0-3	X 2-3	5	4	
3. 大 月 (エレツ旭川)	X 2-3	X 3-3	****	X 0-3	X 1-3	4	5	
4. 及 川 (TNT)	X 1-3	○ 3-2	○ 3-0	****	X 1-3	6	3	
5. 石 黒 (キヨスギ)	○ 3-1	○ 3-0	○ 3-1	○ 3-1	****	8	1	

1位 石黒照大(キヨスギ)

2位 清水結太(TNT卓球部)

男子ホープス(5~6年生)の部

(代表 12名)

Aブロック	1	2	3	得点	順位	備考
1. 谷 (エレッズ旭川)	*****	0 3-0	0 3-0	4	1	✓
2. 佐藤 (TNT)	X 0-3	*****	0 3-1	3	2	✓
3. 深谷 (当麻クラブ)	X 0-3	X 1-0	*****	2	3	

道
1
6

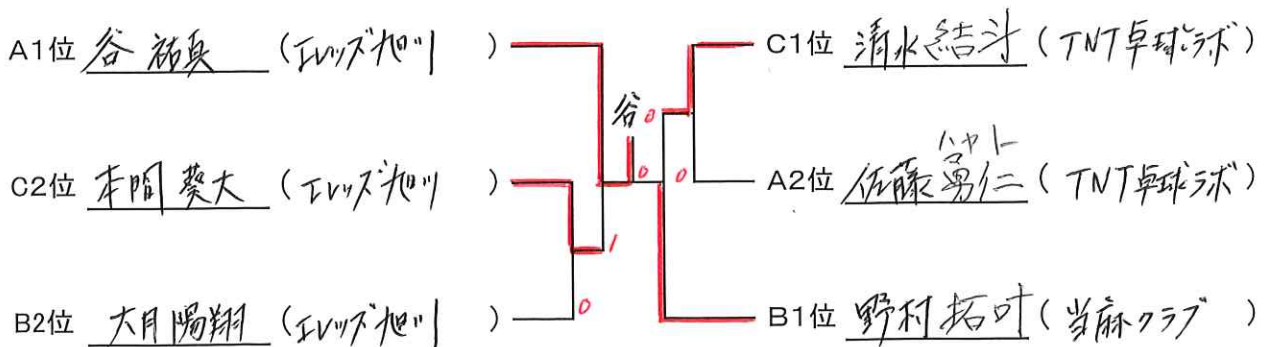
Bブロック	1	2	3	4	得点	順位	備考
1. 川西 (エレッズ旭川)	*****	X L	X L	0 3-0	4	3	
2. 野村 (当麻クラブ)	0 W	*****	0 3-1	0 3-0	6	1	✓
3. 大月 (エレッズ旭川)	0 W	X 1-0	*****	0 3-0	5	2	✓
4. 安達 (キヨスギ)	X 0-3	X 0-3	X 0-3	*****	3	4	

2
5

Cブロック	1	2	3	4	得点	順位	備考
1. 清水 (TNT)	*****	0 3-1	0 3-2	0 3-2	6	1	✓
2. 本間 (エレッズ旭川)	X 1-0	*****	0 3-2	0 3-0	5	2	✓
3. 伊藤 (キヨスギ)	X 2-3	X 2-3	*****	0 3-2	4	3	
4. 石坂 (当麻クラブ)	X 2-3	X 0-3	X 2-3	*****	3	4	

4
3

決勝トーナメント



女子バンビ(2年生以下)

及川 (TNT)

女子カブ(3~4年生)の部

(代表 無制限)

	1	2	3	4	得点	順位	備考
1. 重原 (エレヅ旭川)	*****	X 1-3	O 3-0	O 3-0	5	2	
2. 大友 (当麻クラブ)	O 3-1	*****	O 3-1	O 3-0	6	1	
3. 藤井 (当麻クラブ)	X 0-3	X 1-3	*****	O 3-0	4	3	
4. 及川 (TNT)オープン参加	X 0-3	X 0-3	X 0-3	*****	3	—	

1位 大友 菜々 (当麻クラブ) 2位 重原こくわ (エレヅ旭川)

女子ホープス(5~6年生)の部

(代表 12名)

Aブロック	1	2	3	4	5	得点	順位	備考
1. 伊藤 (NorthGate)	*****	O 3-1	O 3-1	O 3-0	O 3-0	8	1	
2. 佐藤 (TNT)	X 1-3	*****	O 3-0	O 3-1	O 3-1	7	2	
3. 桑原 (エレヅ旭川)	X 1-3	X 0-3	*****	O 3-1	O 3-0	6	3	
4. 林 (当麻クラブ)	X 0-3	X 1-3	X 1-3	*****	O 3-1	5	4	
5. 安曇 (キヨスギ)	X 0-3	X 1-3	X 0-3	X 1-3	*****	4	5	

Bブロック	1	2	3	4	得点	順位	備考
1. 石黒 (キヨスギ)	*****	O 3-0	O 3-1	O 3-0	6	1	
2. 福士 (当麻クラブ)	X 0-3	*****	X 1-3	O 3-1	4	3	
3. 細木 (エレヅ旭川)	X 1-3	O 3-1	*****	O 3-0	5	2	
4. 小半 (TNT)	X 0-3	X 1-3	X 0-3	*****	3	4	

決勝トーナメント

