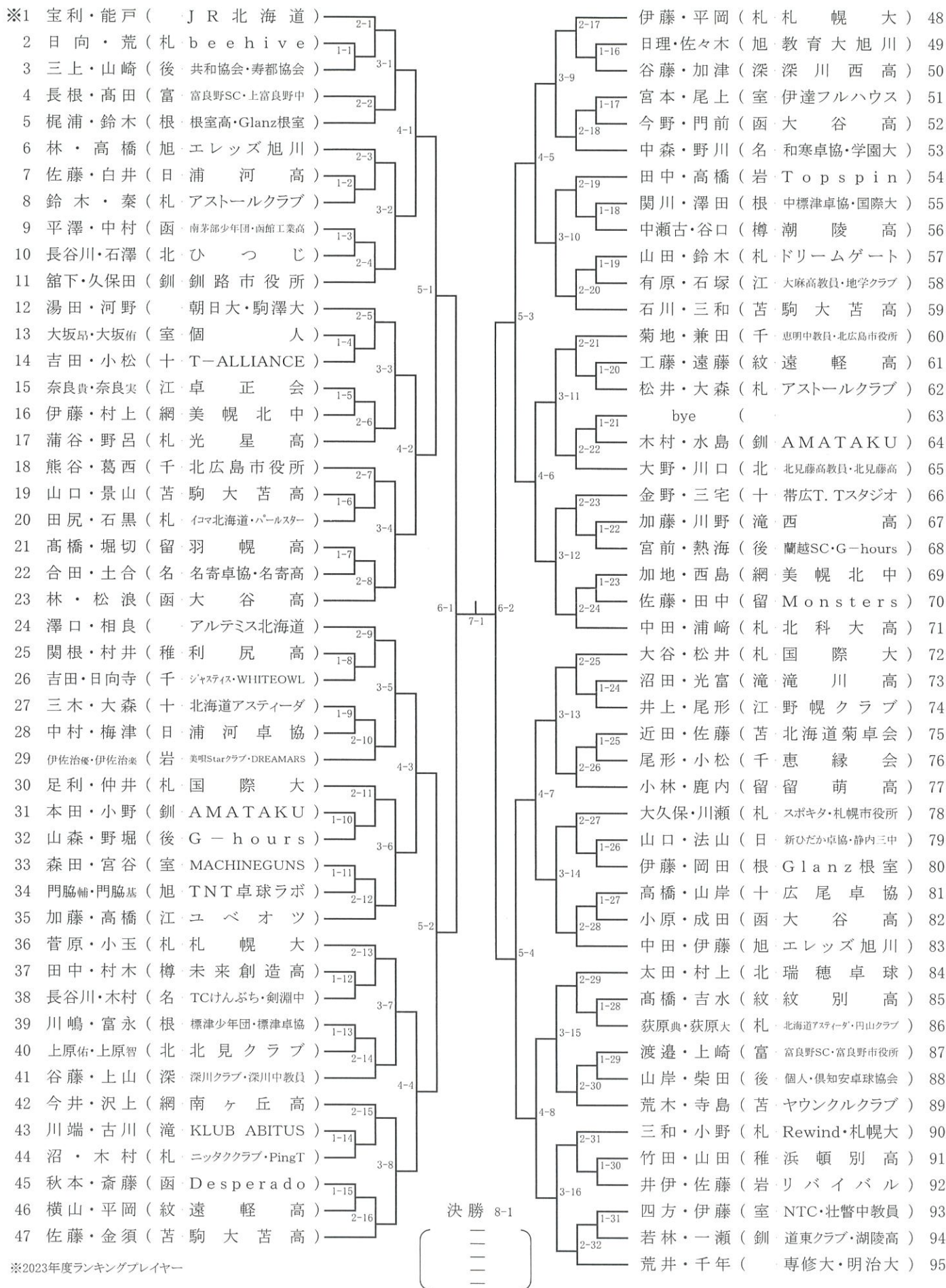


男子ダブルス (1)

2024北海道選手権大会
北ガスアリーナ札幌46



※2023年度ランキングプレイヤー

男子ダブルス(2)

2024北海道選手権大会
北ガスアリーナ札幌46

※96 菊原・濱田 (札・北科大高)	2-33	高橋・金須 (札・札幌大)	144
97 湯野・長峰 (岩・DREAMARS・STクラブ)	1-32	田中・武蔵 (根・TEAM成澤)	145
98 倉田・小林 (十・共栄中)	3-17	石井・竹内 (北・北見柏陽高)	146
99 伊藤・入江 (旭・ゆかいな仲間達)	1-33	野呂・詫間 (十・T-mizutani)	147
100 桐山・阿部 (釧・釧友会)	2-34	松原・引地 (紋・遠軽高)	148
101 中嶋・斎藤 (富・富良野SC)	4-9	浜渕・高木 (後・倶知安協会)	149
102 加藤・川村 (滝・KLUB ABITUS)	2-35	伊林・杉山 (室・個人・室工大)	150
103 古川・森 (留・羽幌高)	1-34	高橋・藤山 (函・大谷高・東和クラブ)	151
104 稲原・村井 (根・Glanz根室)	3-18	久保田・高橋 (札・パールスター)	152
105 三浦・毛馬内 (苫・駒大苫高)	1-35	市橋・上野 (千・千歳少年団)	153
106 山下規・山下貴 (室・伊達フルハウス・伊達光陵中)	2-36	小西・村本 (滝・滝川高)	154
107 齋藤・穴原 (札・札幌大)	5-5	水口・佐々木 (岩・美唄Starクラブ)	155
108 前田・大室 (札・アストールクラブ)	2-37	皆川・小林 (苫・駒大苫高)	156
109 樋山・田岡 (千・ジャスティス)	1-36	荒木・齋藤 (江・大麻高)	157
110 桑島・佐藤 (北・K-ウイング・北見卓球スクール)	3-19	須藤・太島 (札・スネイルズ)	158
111 江間・清水目 (函・大谷高)	1-37	矢野・小野 (日・静内中)	159
112 重信・奈良 (江・地学クラブ)	2-38	佐藤・伊藤 (釧・湖陵高)	160
113 佐野・谷川 (東海大・高知大)	4-10	山下・渡辺 (アルテミス北海道)	161
114 庄司・田代 (紋・遠軽クラブ・瑞穂卓球)	2-39	駒形・浅野 (札・アストールクラブ)	162
115 友兼・深川 (名・名寄高)	1-38	福士・浅野 (稚・稚内高)	163
116 阿部・宮崎 (札・イコマ北海道)	3-20	小野真・小野緑 (網・北見スクール)	164
117 森山・小川 (後・倶知安高)	1-39	吉田・中山 (旭・実業高)	165
118 松原・川野 (稚・元年隊)	2-40	波多野・山澤 (富・富良野SC)	166
119 信田・佐藤 (北陸大・愛工大)	6-3	阿部・櫻井 (大正大・早稲田大)	167
120 名古屋・星 (札・札幌大)	2-41	後藤・西谷 (千・北広島市役所)	168
121 今井・棟方 (室・MACHINEGUNS)	1-40	仁平・太島 (苫・駒大苫高)	169
122 本田・竹花 (釧・AMATAKU)	3-21	遊佐・高山 (名・風連中)	170
123 東川・久保 (岩・Topspin・岩農高)	1-41	金濱・深田 (樽・桜陽高)	171
124 福家・脇坂 (根・中標津卓協)	2-42	福井・大川 (室・MACHINEGUNS)	172
125 野口・北村 (苫・駒大苫高)	4-11	向井・荒 (札・北科大高教員・北科大高)	173
126 日比野・太田 (札・国際大)	2-43	大光・村田 (日・富川中・新冠中)	174
127 高島・高澤 (千・あきぷーの一味)	1-42	津田・池本 (根・別海少年団・中標津卓協)	175
128 鈴木・松川 (十・足寄卓球協会)	3-22	山岸浩・山岸恭 (十・広尾卓協)	176
129 大林・鎌田 (網・美幌北中)	1-43	山田・木田 (旭・エレッズ旭川)	177
130 成澤・宮嶋 (深・Asterisk旭川)	2-44	本吉淳・磯山 (江・卓正会)	178
131 佐藤・中村 (函・南茅部少年団)	5-6	清水・小川 (札・国際大)	179
132 森・萩本 (札・liverpool・パールスター)	2-45	松葉・岡本 (札・北海道アスティータ)	180
133 村上・島田 (北・北見クラブ)	1-44	清野・菅原 (深・西高)	181
134 後藤・菊地 (苫・北海道菊卓会)	3-23	成田・渡辺 (紋・紋別高)	182
135 村田・大室 (後・共和中・蘭越SC)	1-45	北村・山本 (函・大谷高)	183
136 船橋・高橋 (江・情報大)	2-46	高橋・今野 (後・G-hours・余市紅志高)	184
137 櫻庭・横山 (旭・エレッズ旭川・TNT卓球ラボ)	4-12	中嶋・原 (留・札幌大・留萌高)	185
138 中村・越田 (留・北海道中央牧場・Monsters)	2-47	井上・田宮 (北・瑞穂卓球・北見クラブ)	186
139 高張・吉田 (名・和寒卓協)	1-46	今井・齋藤 (釧・江南高)	187
140 荒井・藤田 (札・アルテミス北海道)	3-24	佐々木・松坂 (稚・利尻高)	188
141 藤本・本間 (日・日高町卓協・日高ジュニア)	1-47	池田・乾 (網・南ヶ丘高)	189
142 佐藤・奥田 (滝・新十津川中)	2-48	山下・園家 (札・学園大)	190
143 赤塚・大久保 (JR北海道)		長門・奥住 (AMATAKU・駒澤大)	191※