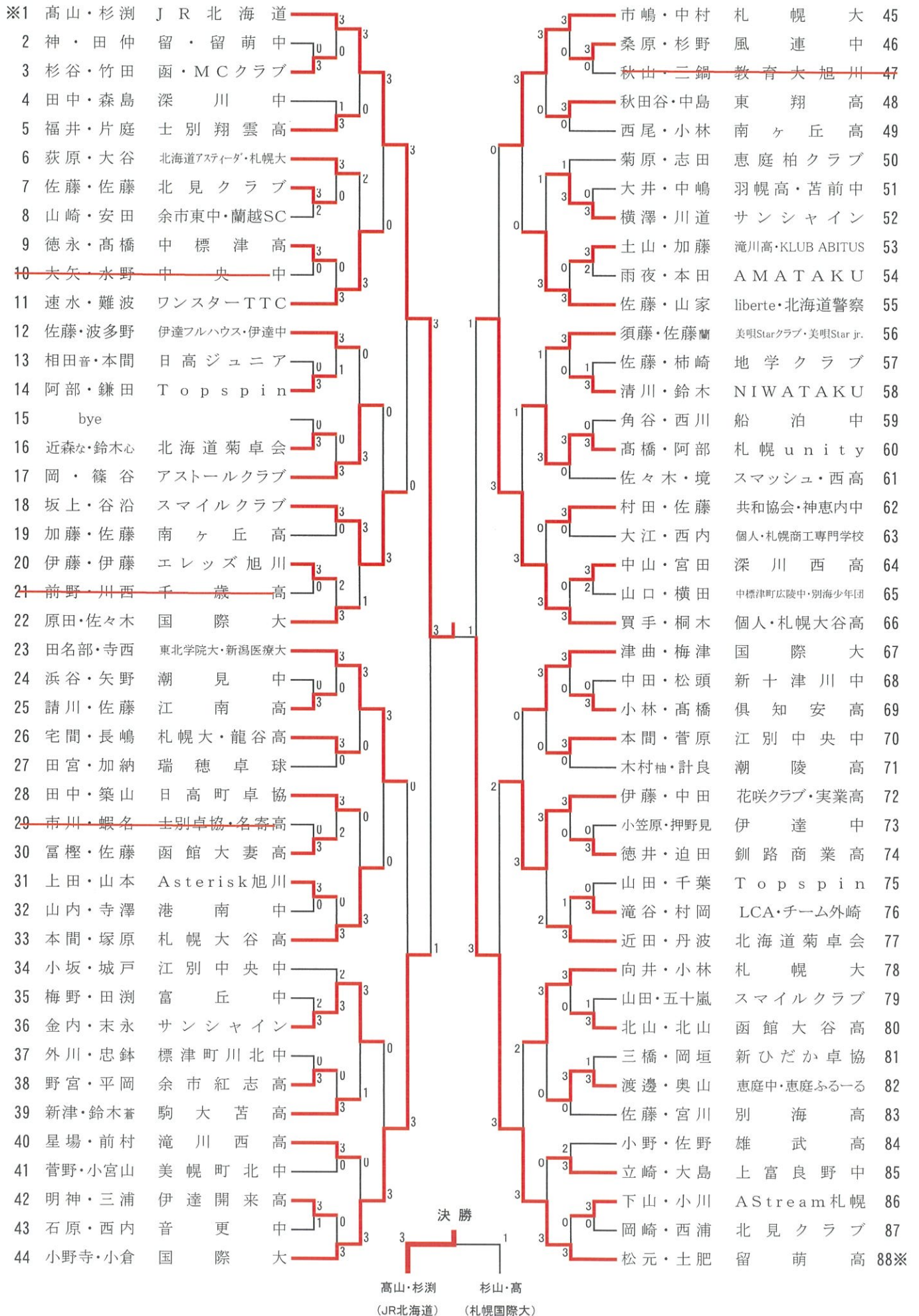


女子ダブルス (1)



女子ダブルス (2)

2024北海道選手権大会
北ガスアリーナ札幌46

※89 岡村・仲川	東洋大・愛工大	3	0	3	清野・村山	札幌大谷高	133
90 前田・石尾	第一高・啓成高	3	2	2	草野・福原	江別中央中	134
91 本間・及川	湖陵高	0	3	3	畑山・福岡	日高町卓協・厚賀中	135
92 山崎・東寺	チーム一本木	0	3	3	近森こ・森上	苫小牧南高	136
93 中川・伊藤菜	Asiry Rumoi	3	3	1	福家・安藤	中標津卓協・Glanz根室	137
94 佐藤・山口	江別中央中	2	0	0	置田・森	美唄Star jr.	138
95 久保田・武田	滝川高	0	3	0	長岡・山田	新十津川中	139
96 末広・松野	北海道アスティーダ・札幌クラブ	3	3	3	石井・吉川	ニッタクラブ・PingT	140
97 垂石・寺田	伊達中	3	0	2	桧森・大西	羽幌高	141
98 牧野・塩山	余市紅志高・岩内高	0	0	3	高橋・岡	エレッズ旭川	142
99 小川・佐藤	札幌大	3	3	3	鎌田・松本	神恵内少年団・神恵内中	143
100 長谷川・相澤	恵庭北高・千歳高	3	0	1	杉山・中館	函館大谷高	144
101 岩村・瀧川	南ヶ丘高	0	2	0	石山・大崎	名寄高	145
102 塚本・造田	エレッズ旭川	3	3	3	高谷友・濱岸	スネイルズ	146
103 伊勢谷・菊池	札幌大谷高・大谷中	3	3	2	佐々木・小川	釧友会・ワンスターTTC	147
104 武蔵・佐藤	根室高	0	3	3	岩谷・鳴海	恵庭柏クラブ・勇舞中	148
105 岩井・佐々木	卓愛会	0	3	1	簾内・野呂	東海大	149
106 村上・大原	北斗高	3	3	3	張石夏・泉	教育大岩見沢・MACHINEGUNS	150
107 千場・千場	日高卓協	0	0	0	本間・三浦	浜頓別高	151
108 仁科・中屋敷	緑峰高	0	3	3	石丸・大沼	帯広三条高	152
109 中村百・藤田	北海道菊卓会	3	0	3	山地・高橋	liberte・瑞穂卓球	153
110 木村・宍戸	国際大	3	3	3	松野・菊池	札幌大	154
111 武岡・高谷咲	札幌unity・国際大	3	3	1	山田・蜷川	留萌高	155
112 原田・橋本	港南中	1	0	3	大住・加茂	スマッシュ・函館教育大	156
113 吉田・中島	東翔高	3	3	3	杉澤・比内	龍谷高	157
114 金田・佐々木	開西中	1	0	3	西村・多川	明輝高	158
115 小倉・木村	元年隊・稚内高	3	3	3	川村・白川	恵庭ふるーる	159
116 原田・下村	釧路教育大	0	0	1	小島・粥川	サンシャイン	160
117 上田・上田	アストールクラブ	3	3	3	小川・木村明	潮陵高	161
118 羽山・藤内	音更中	0	3	0	bye		162
119 友成・西浦	北見クラブ	3	3	3	新川・新川	柏陽高・北見クラブ	163
120 杉島・寺田	士別翔雲高	2	0	3	阿部・川田	北竜中	164
121 松野純・真野柚	駒大苫高	3	3	3	清杉・清杉	旭川北高・教育大旭川	165
122 佐藤愛・牧野	別海少年団	1	0	3	佐々木佑・馬淵	スマイルクラブ・T-mizutani	166
123 清水・但木	TNT卓球ラボ	0	3	3	村木・山下	美國中	167
124 高・高橋	Desperado	3	3	1	柏村・中村麻	駒大苫高	168
125 池田・真田	紋別高	3	0	0	天谷・伊東	北海道教育大	169
126 芳野・相田琴	NIWATAKU・日高ジュニア	0	0	3	山下・渡邊	伊達中	170
127 木村・齋藤	HOS・札幌大	3	3	3	安藤・藤本	札幌大谷高	171
128 清水・傳里	深川中	1	3	0	奥平・竹内	富良野東中	172
129 奈良・上野	卓正会	3	0	3	廣瀬・岡山	士別翔雲高	173
130 井龍・成田	北広島高	3	3	3	荘司・藤波	T o p s p i n	174
131 三春・飯田	寿都高	0	0	3	近藤・正木	南ヶ丘高	175
132 北川・濱田	J R 北海道	3	3	3	杉山・高	国際大	176※